

Перв. примен.

Справ. №

Подп. и дата

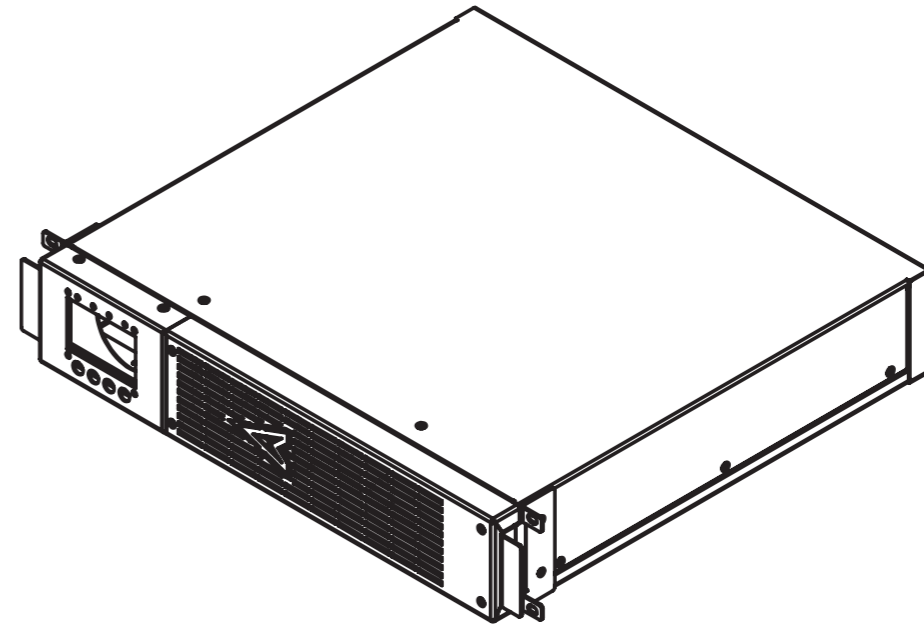
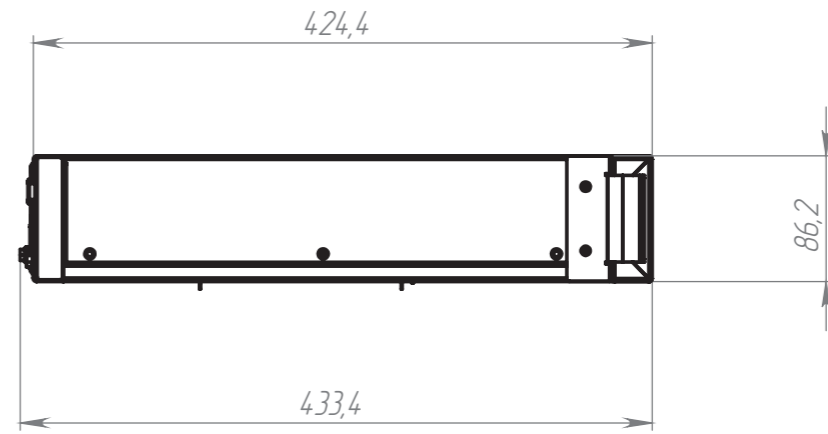
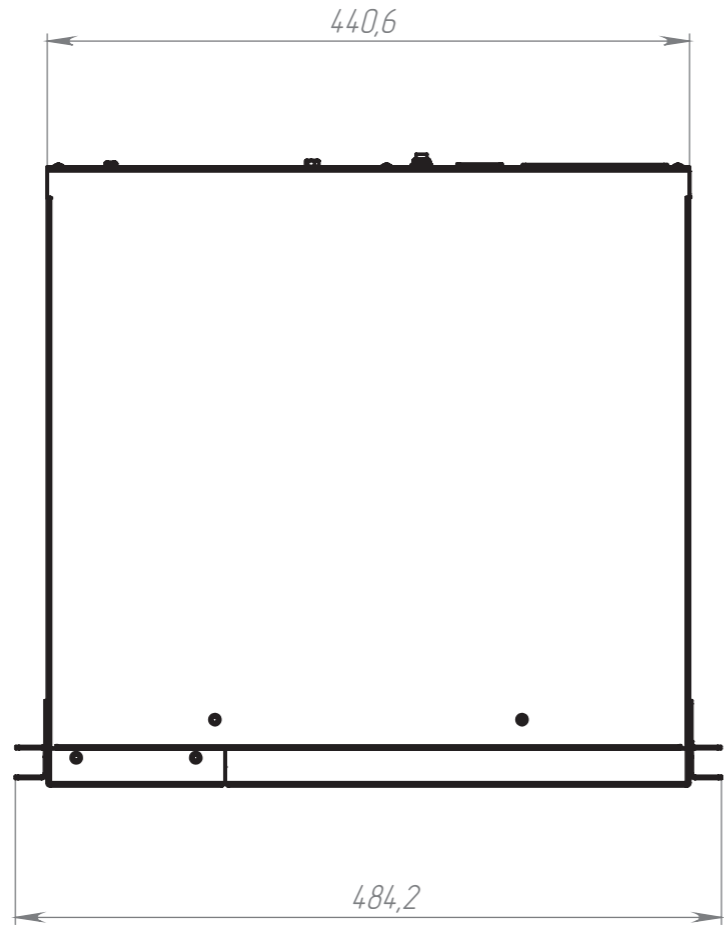
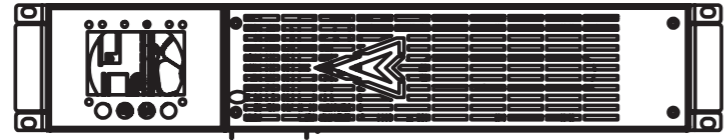
Инв. № дубл.

Взам. инв. №

Подп. и дата

Инв. № подл.

СТМН.ФД1021.000, СТМН.ФД1022.000, СТМН.ФД1521.000



					СТМН.ФД1021.000, СТМН.ФД1022.000, СТМН.ФД1521.000			
Изм.	Лист	№ док-м.	Подп.	Дата	Источник бесперебойного питания ФОРВАРД 1000, Н 1000, 1500 (FW10201, FW10203, FW15201)	Лит.	Масса	Масштаб
Разраб.								
Проб.						Лист	Листов	1
Т.контр.								
Н.контр.								
Утв.								

Копировал

Формат А3